



sistema:

SCORREVOLE IN LINEA

CARATTERISTICHE TECNICHE:

TELAIO FISSO : 90mm
TELAIO MOBILE (ANTA) : 58mm
CAVA VETRO o PANNELLO : 23mm

TRASMITTANZA TERMICA:

SISTEMA : U_w 1,3W/m²K

ISOLAMENTO ACUSTICO:

POTERE FONOISOLANTE R_w : FINO A 42 Db

TABELLA PRESTAZIONALE:

Permeabilità all'aria UNI-EN 1026 : Classe 4
Tenuta all'acqua UNI-EN 1027 : Classe 7A
Resistenza ai carichi del vento UNI-EN 12211 : Classe C2/B3
Trasmittanza termica del nodo UNI-EN 12567-1 : U_f 1,86 W/m²K
Vetro U_g = 1,1 W/m²K



VALORI DI LEGGE



3,7

2,4

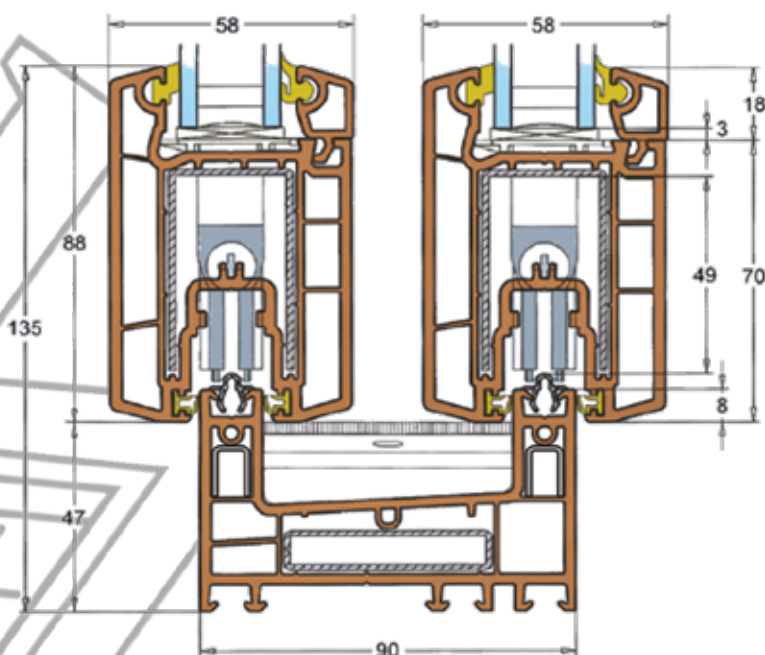
2,1

2,0

1,8

1,6

1,3 SCORREVOLE IN LINEA

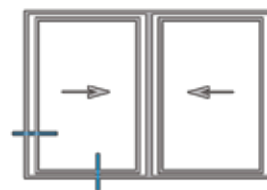
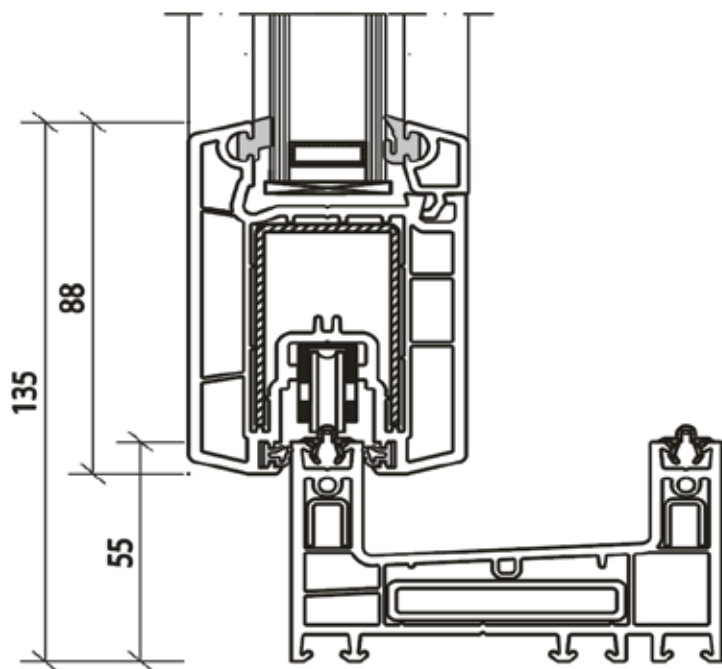




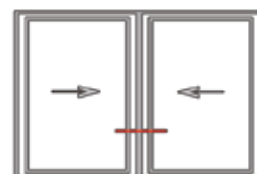
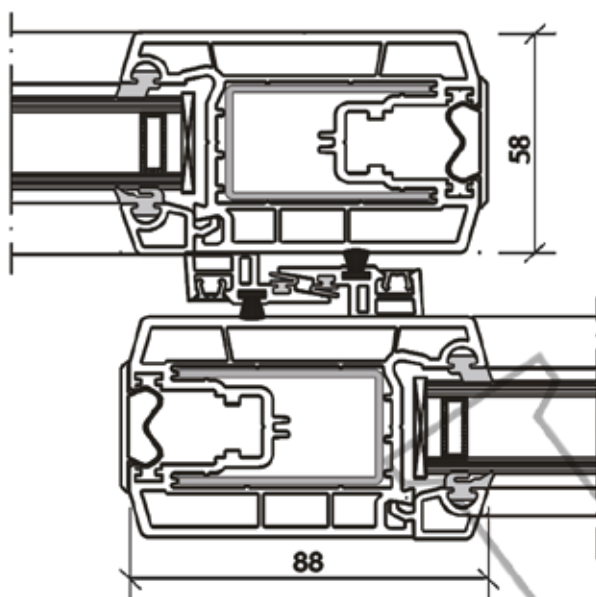
INFISSI
FRATELLI
MODRONE

35
ANNI
1982 - 2017

NODO LATERALE



NODO CENTRALE



COLORI PRONTA CONSEGNA

BIANCO IN PASTA



VETRI

FINESTRA - PORTA FINESTRA

VETRI DI SICUREZZA INTERNI ED ESTERNI CON GAS ARGON E CANALINA CALDA

MANIGLIERIE IN ALLUMINIO SATINATO

BIANCO

MARRONE

BRONZO

ORO

ARGENTO

AVORIO