



sistema:
BILICO

CARATTERISTICHE TECNICHE:

TELAIO FISSO: 76mm
TELAIO MOBILE (ANTA): 76mm

CAVA VETRO O PANNELLO:
COMFORT 28mm
PREMIUM: 42mm

TRASMITTANZA TERMICA:
COMFORT: U_w 1,2 W/m²k
PREMIUM: U_w 0,9 W/m²k

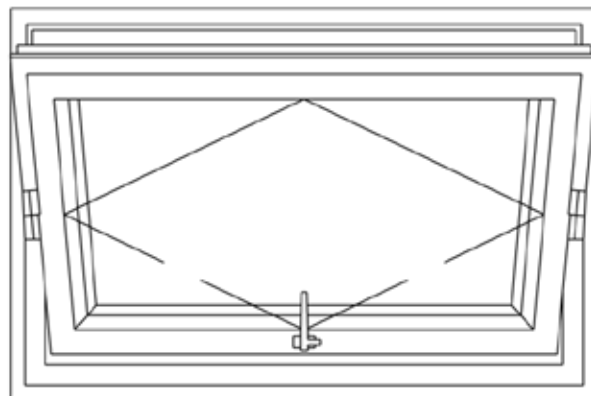
ISOLAMENTO ACUSTICO:
POTERE FONOISOLANTE R_w : fino a 46 dB

TABELLA PRESTAZIONALE:

Permeabilità all'aria UNI-EN 1026: Classe 4
Tenuta all'acqua UNI-EN 1027: Classe 9A
Resistenza ai carichi del vento UNIEN 12211: Classe C5/B5
Trasmittanza termica del nodo UNIEN 12567-1: U_f 1,1 W/m²K

VETRO:
COMFORT: U_g 1,2 W/m²k
PREMIUM: U_g 0,6 W/m²k

Resistenza al fuoco: Classe 1 (autoestinguente)
Sicurezza base: Classe RC1plus (activePro)



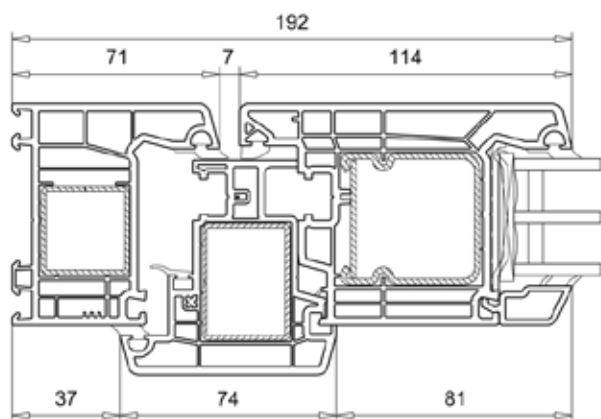
VALORI DI LEGGE

A	3,7
B	2,4
C	2,1
D	2,0
E	1,8
F	1,6
✓	1,2 COMFORT
✓	0,9 PREMIUM

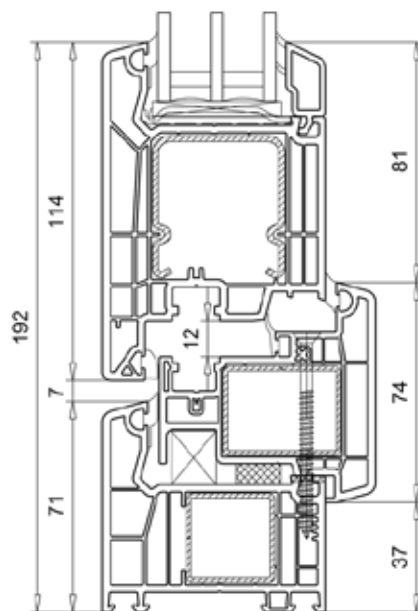




SEZIONE ORIZZONTALE



SEZIONE VERTICALE



COLORI

BIANCO IN PASTA



AVORIO IN PASTA

DISPONIBILE DA
GENNAIO 2019

RAL 9001

RIVESTITO STANDARD



2178.001 ciliegio



2178.007 noce

BIANCO PELLICOLATO



RAL 9010

VETRI

FINESTRA - PORTA FINESTRA

VETRI DI SICUREZZA INTERNI ED ESTERNI CON GAS ARGON E CANALINA CALDA

SISTEMA COMFORT: Ug 1,2 W/m²k

SISTEMA PREMIUM: Ug 0,6 W/m²k

MANIGLIERE IN ALLUMINIO SATINATO

DI SERIE

BIANCO MARRONE

COPRICERNIERE PLASTIFICATE

BIANCHE MARRONI

OPTIONAL

ARGENTO

